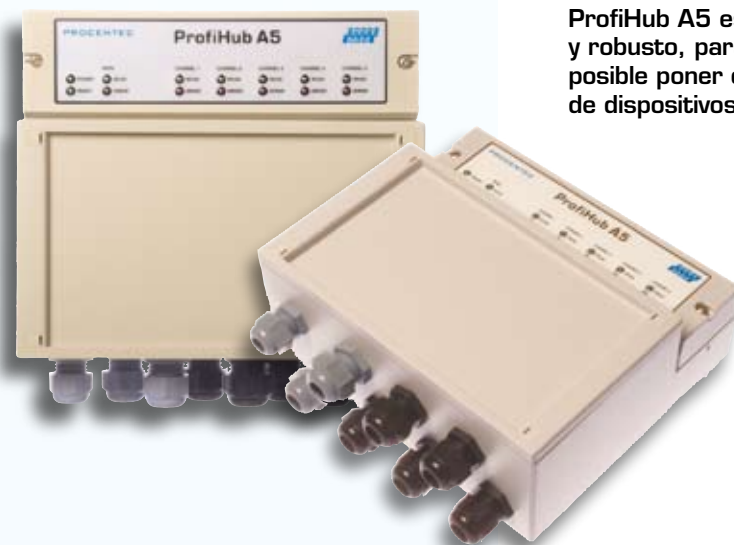


# ProfiHub A5

## Componente Repetidor de 5 Canales para derivaciones PROFIBUS DP

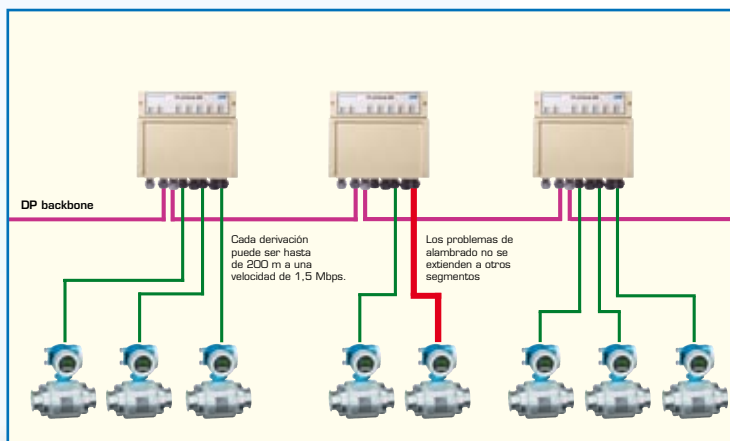


ProfiHub A5 es un avanzado componente de red flexible y robusto, para instalaciones PROFIBUS DP, que hace posible poner en práctica largas líneas con derivaciones de dispositivos múltiples y estructuras del tipo Backbone con segmentos estrella/árbol.

PROFIBUS DP es un bus de comunicación de alta velocidad que tiene que cumplir con estrictas reglas acerca de líneas en derivación, debido a las posibles reflexiones que podrían conducir a perturbaciones en la comunicación. Si se requieren líneas en derivación o segmentos de estrella, se deben realizar grandes inversiones en repetidores.

El ProfiHub A5 es una solución económicamente perfecta para poner en práctica líneas en derivación confiables bajo la alta velocidad de operación propia de las redes DP. Este dispositivo es equivalente a 5 repetidores transparentes con aislación galvánica, lo que permite implementar estructuras de red del tipo estrella, tal que cada segmento puede manejar individualmente un máximo de 31 dispositivos y una longitud igual al bus principal.

### Líneas de derivación dinámicas



### Características del producto

- 5 canales galvánicamente aislados (segmentos de repetidor).
- Transparente para todos los protocolos PROFIBUS (DP/FMS).
- Cada canal cumple con la especificación DP - RS 485.
- Hasta 31 dispositivos por canal.
- Velocidad de transferencia de 9,6 Kbps a 12 Mbps (¡Detección automática!).
- Hasta 1.200m longitud de línea de derivación (Depende de la velocidad de transmisión).
- Sin límite en colocación sucesiva o cascada de ProfiHubs.
- No requiere dirección de red ni archivo GSD.
- Resistencias de terminación integradas (interruptores).
- El sistema de tierra configurable (directa o capacitiva).
- Clasificación IP 65 (según DIN 40 050).

**Cree instalaciones DP confiables, flexibles y orientadas a LA**  
**FUNCIONALIDAD con el ProfiHub A5**

# PROCENTEC

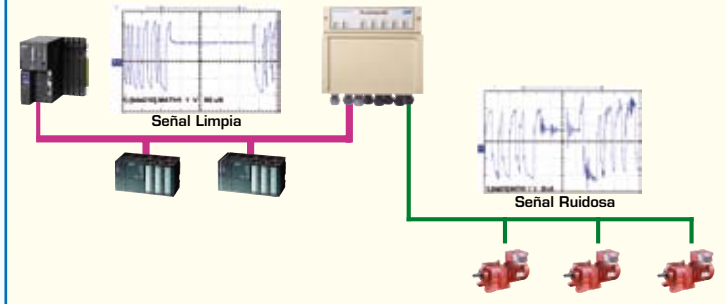
[www.procentec.com/profihub](http://www.procentec.com/profihub)



El ProfiHub A5 es esencial para obtener más control durante el mantenimiento y las **AMPLIACIONES** de la red.

### Barrera para dispositivos no certificados o dispositivos sensibles a la EMC

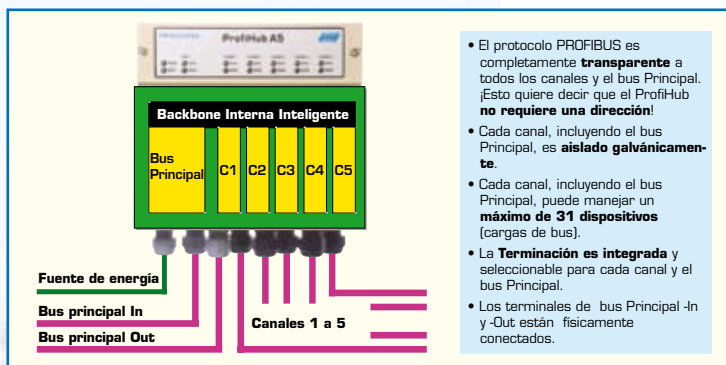
A causa del aislamiento y la inteligencia que el ProfiHub provee, este puede ser usado como una barrera para segmentos eléctricos sensibles. Esto mantiene el backbone y otros canales limpios.



### Áreas de aplicación

- Líneas de derivación dinámicas a actuadores, caudalímetros y analizadores de pH.
- Motores y Drives desmontables.
- Centros de Control de Motor Enchufables/Desenchufables (Gavetas).
- Aplicaciones en exteriores con stress de dispositivo y cables.
- Dispositivos montados en techos de depósitos
- Ambientes Sucios y Húmedos.
- Barrera para equipos sin aislamiento galvánico.
- Grandes estructuras de red en estrella/árbol.

### Estructura ProfiHub



### Ventajas de Profihub

- Permite Inserción y retiro de un esclavo en caliente durante operación.
- Protección de Cortocircuito sobre cada canal.
- Construcción Compacta y robusta.
- Estado y muestra de error (por canal).
- Prensa Estopas estándar que puede ser substituidos por conectores M12.
- Conector DB9 hembra para actividades de mantenimiento.
- Apropiado para todos los cables DP.
- Permite ordenar las redes a su conveniencia.
- Fácil extensión de instalaciones.
- Ahorros de Costo.



Su Distribuidor:

**PROCENTEC**

[www.procentec.com/profihub](http://www.procentec.com/profihub)